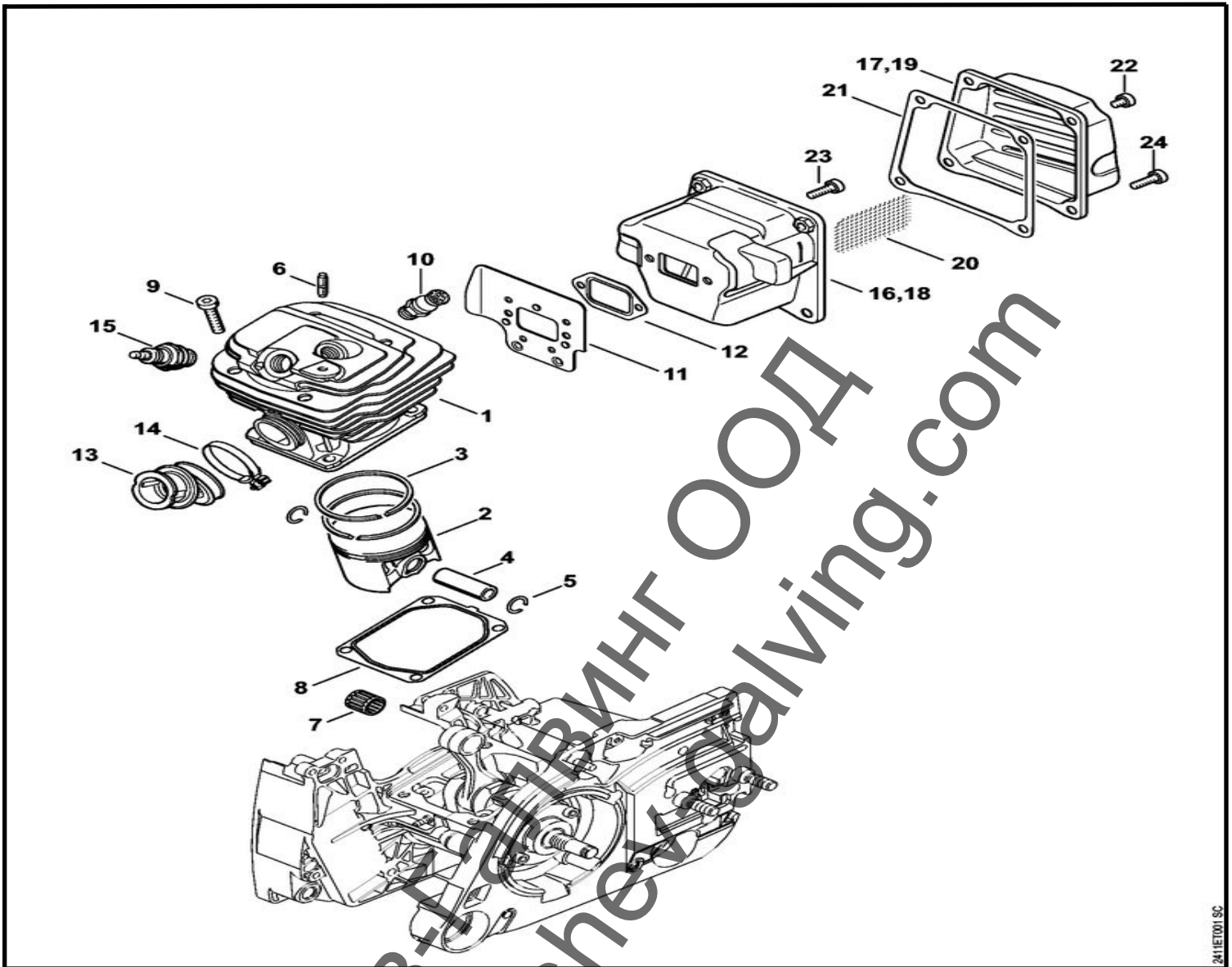


<nobr>Каталожен №</>	Наименование	Сума Comment	Цена в BGN	Отстъпка	Включено в	От сериен номер:	До сериен номер	Техн. информация
1 11280202612	Картер, половина откъм маховика	1			2 - 9			
2 95030030346	Сачмен лагер с дълбок канал 6202	1						
3 96400031355	Уплътнителен пръстен 13.5x20x4	1						
4 00009885211	Съединение	1						
5 00009888600	Щифт	2						
6 11337915900	Ограничителен тапкон	1						
7 11287909909	Тампон	1			8			
8 94168685630	Тръбен нит 5.5x0.5x6.8	2						
9 90223130679	Винт с цилиндрична глава IS-M4x16	2						
10 42520202904	Картер	1			11 - 15			
11 95230034278	Сачмен лагер с дълбок канал 15x35x13	1						

<nobr>Каталожен №</>	Наименование	Сума	Comment	Цена в BGN	Отстъпка	Включено в	От сериен номер:	До сериен номер	Техн. информация
12 96400031600	Уплътнителен пръстен 15x29.6x4	1							
13 00009885200	Съединение	1							
14 11211625205	Щифт	1							
15 00006642413	Болт с фланец М8	2							
16 11247912800	Ограничителен тампон	1							
17 42520201800	Фланец	1				18, 19			
18 42520290500	Гарнитура	1							
19 96380031581	Уплътнителен пръстен 15x25x5	1							
20 90223130660	Винт с цилиндрична глава IS-M4x12	2							
21 11280290505	Гарнитура	1							
22 11280300402	Колянов вал	1				23			(25.2005)
23 11200368500	Сегментна шпонка 2x3.7	1							
24 90223711050	Винт с цилиндрична глава IS-M5x25	5							
25 11280218100	Фланец	1							
26 90223130651	Винт с цилиндрична глава IS-M4x10	2							
11280071600	Комплект гарнитури	1 (B)				3, 12, 21			

Ташев-Галвинг ООД  
www.tashev-galving.com

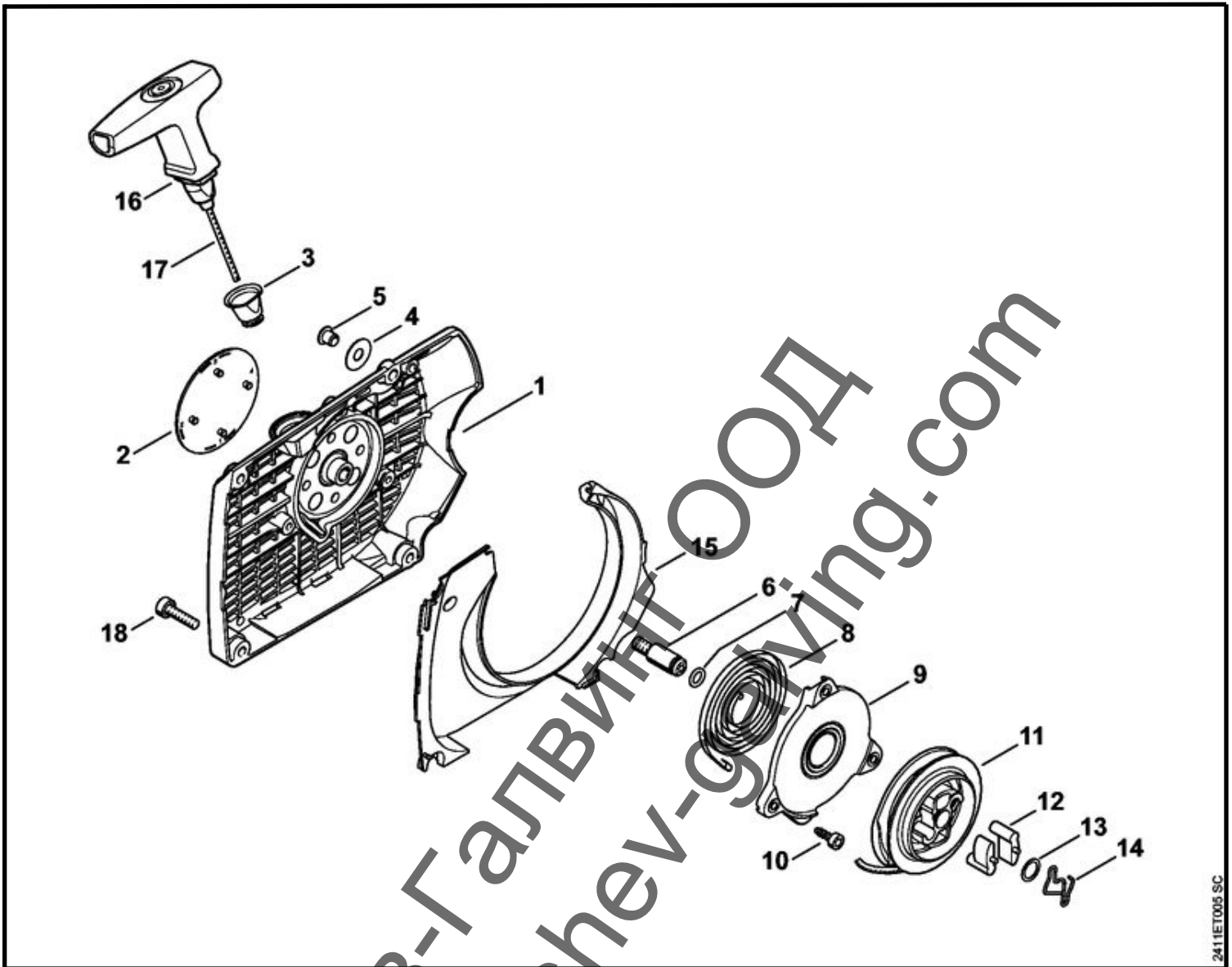


241E1001 SC

<nobr> Каталожен №</>	Наименование	Сума Comment	Цена в BGN	Отстъпка	Включено в	От сериен номер:	До сериен номер	Техн. информация
1 11280201250	Цилиндър с бутало Ø 52 mm	1			2 - 6			
2 11280302051	Бутало Ø 52 mm	1			3 - 5			
3 11220343000	Бутален пръстен Ø 52x1,2 mm	2						
4 11280341501	Бутален болт 12x8x35	1						
5 94636501200	Осигурителен пръстен 12x1	2						
6 00009530807	Шпилка M5	1						
7 95120033061	Иглен лагер 12x15x15	1						
8 11280292310	Гарнитура на цилиндъра	1						
9 90223411370	Винт с цилиндрична глава IS-M6x30	4						
10 11280209400	Клапан за декомпресия	1						
11 11281413203	Охладителна плоча	1						

<nobr>Каталожен №</>	Наименование	Сума	Comment	Цена в BGN	Отстъпка	Включено в	От сериен номер:	До сериен номер	Техн. информация
12 11251490601	Гарнитура на ауспуха	1							
13 11281412203	Колектор	1							
14 97710212578	Скоба за маркуч Ø 34x5	1							
15 00004007000	Свещ NGK BPMR7A	1							
16 11281400650	Ауспух	1				17			
17 11281450803	Кутия на ауспуха	1							
21 11281490500	Гарнитура	1							
22 90223410911	Винт с цилиндрична глава IS-M5x6	2							
23 90223410980	Винт с цилиндрична глава IS-M5x16	2							
24 90223411370	Винт с цилиндрична глава IS-M6x30	2							
11280071600	Комплект гарнитури	1 (B)				8, 12, 21			

Ташев-Галвинг ООД  
www.tashev-galving.com

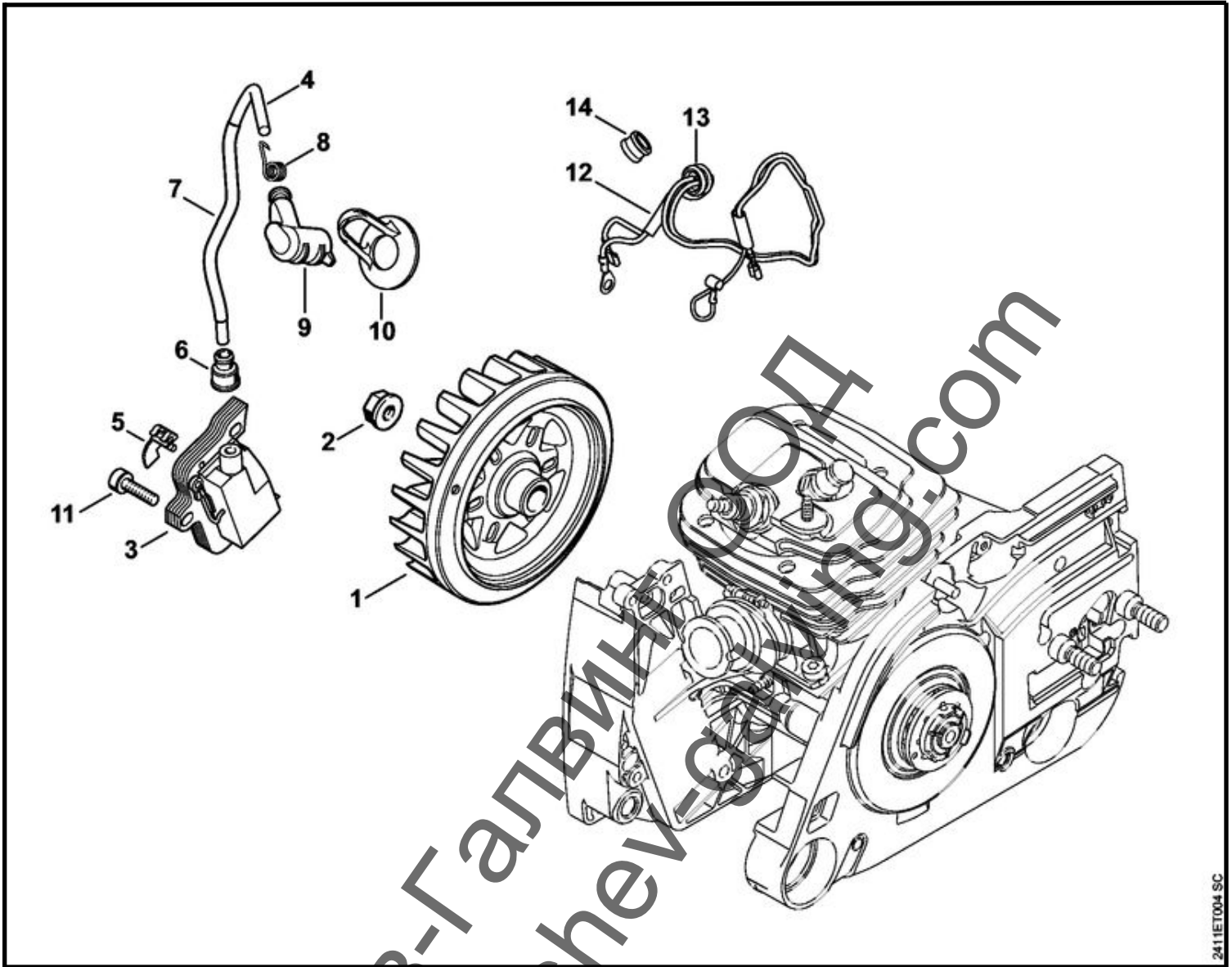


2411E1005 SC

<nobr>Каталожен №</th> <th>Наименование</th> <th>Сума Comment</th> <th>Цена в BGN</th> <th>Отстъпка</th> <th>Включено в</th> <th>От сериен номер:</th> <th>До сериен номер</th> <th>Техн. информация</th>	Наименование	Сума Comment	Цена в BGN	Отстъпка	Включено в	От сериен номер:	До сериен номер	Техн. информация
42520802101	Капак на стартера, оборудван	1			1 - 17			
1 42520801802	Вентилаторен капак	1			2 - 7, 13			
2 42529671500	Идентификационна плоча GS 461	1						
3 11100849102	Втулка	1						
4 00009580607	Шайба	1						
5 94168686530	Тръбен нит 6.5x0.5x0.8	1						
6 42520806500	Ос	1			7, 13			
7 96459457448	О-пръстен 7x1,8	1						
8 11351900600	Стартерна пружина	1						
9 42521900700	Легло на пружината	1						
10 90754782995	Самонарезен винт с полукръгла глава IS-D4x12	3						

<nobr>Каталожен №</>	Наименование	Сума	Comment	Цена в BGN	Отстъпка	Включено в	От сериен номер:	До сериен номер	Техн. информация
11 42521901000	Ролка за въже	1							
12 42521957200	Палец	2							
13 00009580923	Шайба	1							
14 11281953500	Пружина	1							
15 11280847802	Сегмент	1							
16 42521903400	Стартерна ръкохватка ElastoStart Ø 3.5 mm	1				17			
17 00001902905	Стартерно въже Ø 3.5x945 mm	1							
00009302000	Стартерно въже Ø 3.5 mm / 28 броя	1	(А,В)						
18 90223711020	Винт с цилиндрична глава IS-M5x20	3							

Ташев-Галвинг ООД  
www.tashev-galving.com



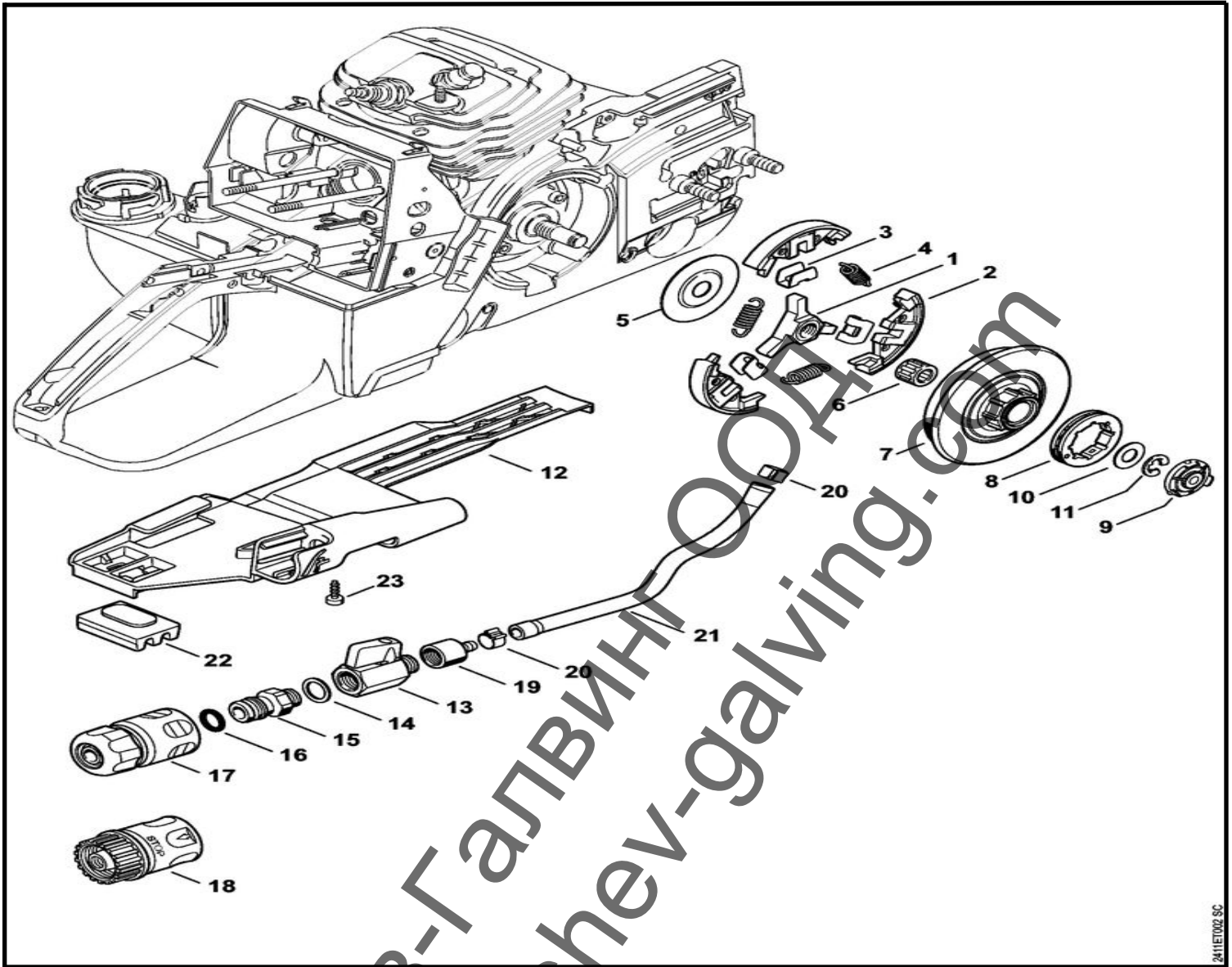
2411E1004 SC

<nobr> Каталожен №</>	Наименование	Сума	Comment	Цена в BGN	Отстъпка	Включено в	От сериен номер:	До сериен номер	Техн. информация
1 11284001211	Маховик	1							(25.2005)
2 00009550802	Гайка с фланец М8х1	1							
3 11284001313	Запалителен модул	1				4 - 6			
4	Запалителен кабел 163 mm	1 (D)							
00004050600	Запалителен кабел 1 m	1 (A, B)							
00009302251	Запалителен кабел 10 m	1 (A, B)							
5 00004481250	Кабелна скоба	1							
6 00009891010	Уплътнение	1							
7 11224420400	Изолационен шлаух 100 mm	1							
8 00009980604	Торсионна пружина	1							
9 11284051000	Лула на свеща	1							
10 11280841400	Капак	1							

<nobr> Каталожен №</>	Наименование	Сума	Comment	Цена в BGN	Отстъпка	Включено в	От сериен номер:	До сериен номер	Техн. информация
11 90223411019	Винт с цилиндрична глава IS-M5x20	3							
12 42524403001	Електрическа инсталация	1				13			
13 00009890814	Уплътнение	1							
14 11250848900	Уплътнение	1							

Ташев-Галвинг ООД  
www.tashev-galving.com

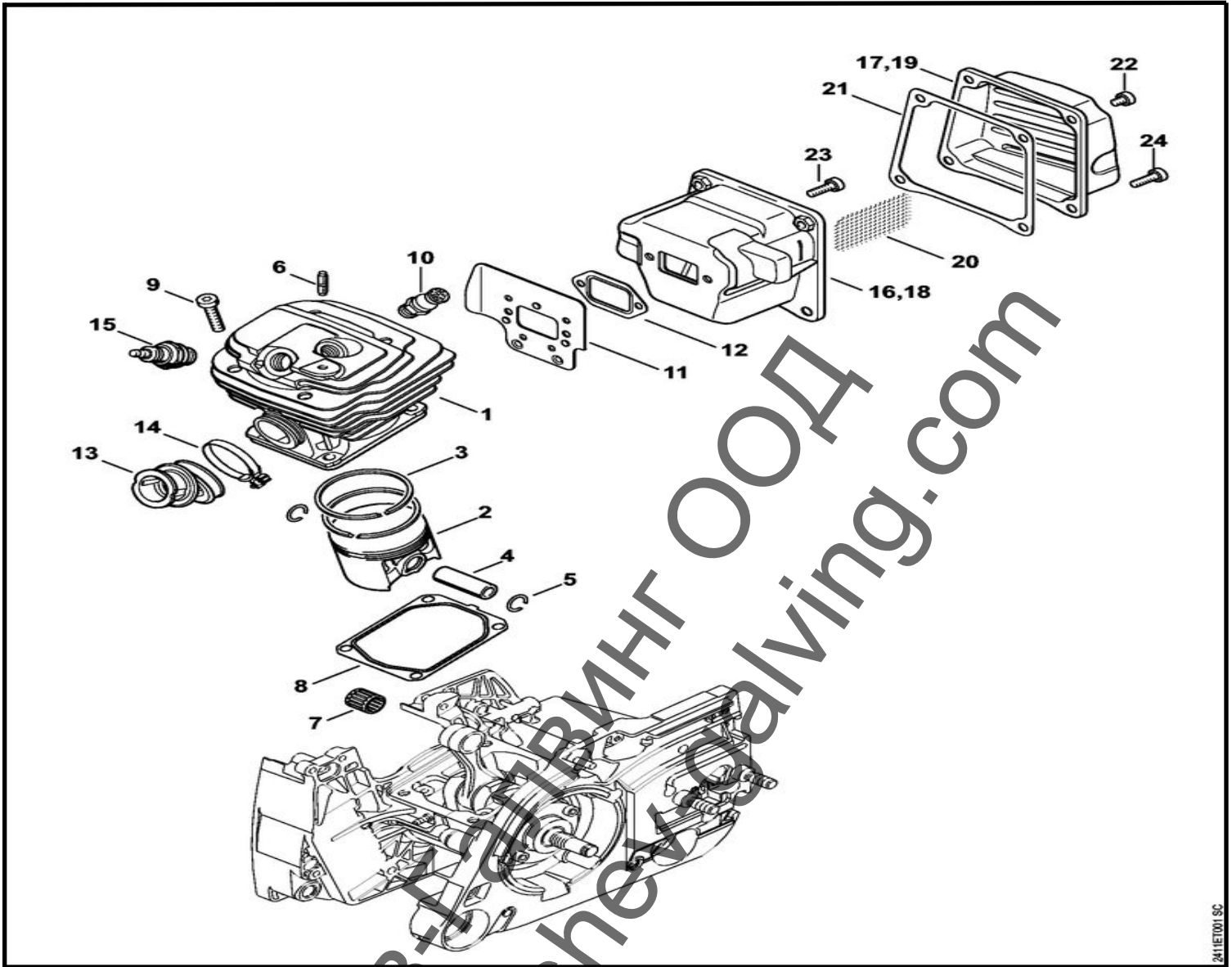




<nobr>Каталожен №</th> <th>Наименование</th> <th>Сума</th> <th>Comment</th> <th>Цена в BGN</th> <th>Отстъпка</th> <th>Включено в</th> <th>От сериен номер:</th> <th>До сериен номер</th> <th>Техн. информация</th>	Наименование	Сума	Comment	Цена в BGN	Отстъпка	Включено в	От сериен номер:	До сериен номер	Техн. информация
42521602000	Центробежен съединител	1				1 - 4			
1 11281623202	Носач	1							
2 42521620801	Челюст на съединител	3							
3 11281623000	Фиксатор	3							
4 00009970912	Опънна пружина	3							
5 11281621001	Покривна шайба 58 mm	1							
6 95129332380	Иглен лагер 10x16x12	1							
7 42521602904	Варабан на съединителя	1							
8 00006421152	Ринг за касета 3/8" &quot; 8 зъба	1							
9 42526421900	Капачка	1							
10 00009581025	Шайба Ø 20 mm	1							
11 94606240801	Осигурителен пръстен, тип E 8x1.3	1							

<nobr>Каталожен №</>	Наименование	Сума	Comment	Цена в BGN	Отстъпка	Включено в	От сериен номер:	До сериен номер	Техн. информация
12 42527917601	Опора	1							
13 42017004500	Спирателен кран 1/4"	1							
14 00009541701	Уплътнителен пръстен	1							
15 42017007300	Щуцер	1				16			
16 96459457506	O-пръстен 10x3	1							
17 42016701700	Свързваща муфа 1/2"	1							
18 42016701701	Свързваща муфа 3/4"; САЩ, Канада	1							
19 42386778200	Съединение	1							
20 97710210921	Скоба за маркуч 10/7	2							
21	Маркуч 5,6x1,9x227 mm	1 (D)							
00009374049	Маркуч 5,6x1,9 mm x 1 m	1 (A,B)							
22 42217929300	Гумен буфер	1							
23 91040033004	Самонарезен винт P4x14	1							

Ташев-Галвинг ООД  
www.tashev-galving.com



241E1001 SC

<nobr>Каталожен №</th>	Наименование	Сума Comment	Цена в BGN	Отстъпка	Включено в	От сериен номер:	До сериен номер	Техн. информация
1 11280201250	Цилиндър с бутало Ø 52 mm	1						
2 11280302051	Бутало Ø 52 mm	1			3 - 5			
3 11220343000	Бутален пръстен Ø 52x1,2 mm	2						
4 11280341501	Бутален болт 12x8x35	1						
5 94636501200	Осигурителен пръстен 12x1	2						
6 00009530807	Шпилка M5	1						
7 95120033061	Иглен лагер 12x15x15	1						
8 11280292310	Гарнитура на цилиндъра	1						
9 90223411370	Винт с цилиндрична глава IS-M6x30	4						
10 11280209400	Клапан за декомпресия	1						
11 11281413203	Охладителна плоча	1						

<nobr>Каталожен №</>	Наименование	Сума	Comment	Цена в BGN	Отстъпка	Включено в	От сериен номер:	До сериен номер	Техн. информация
12 11251490601	Гарнитура на ауспуха	1							
13 11281412203	Колектор	1							
14 97710212578	Скоба за маркуч Ø 34x5	1							
15 00004007000	Свещ NGK BPMR7A	1							
16 11281400650	Ауспух	1				17			
17 11281450803	Кутия на ауспуха	1							
21 11281490500	Гарнитура	1							
22 90223410911	Винт с цилиндрична глава IS-M5x6	2							
23 90223410980	Винт с цилиндрична глава IS-M5x16	2							
24 90223411370	Винт с цилиндрична глава IS-M6x30	2							
11280071600	Комплект гарнитури	1 (B)				8, 12, 21			

Ташев-Галвинг ООД  
[www.tashev-galving.com](http://www.tashev-galving.com)